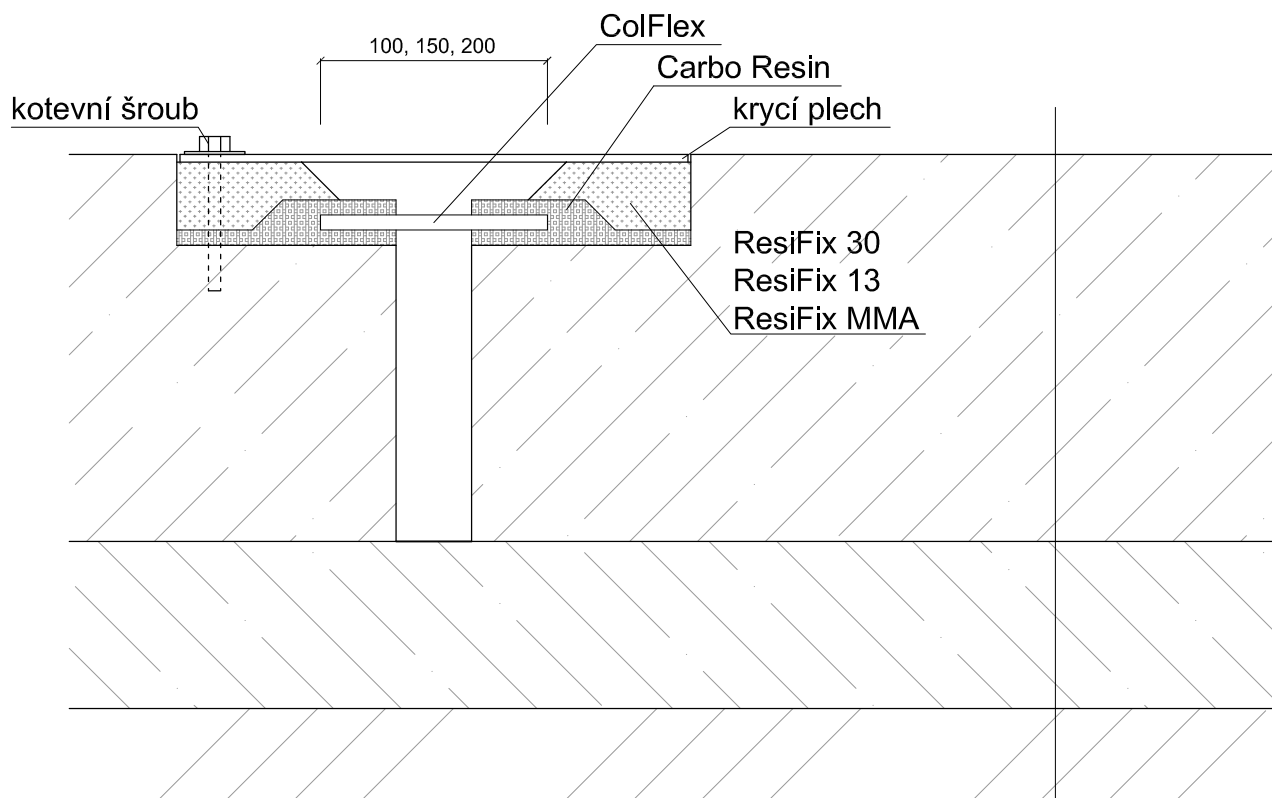


SANACE BETONOVÝCH KONSTRUKCÍ

Řešení dilatační spáry



- ColFlex - pružná těsnící fólie
- Carbo Resin - epoxidové lepidlo
- ResiFix 30 - vysokopevnostní epoxidová malta
- ResiFix 13 - epoxidová zálivka
- ResiFix MMA - vysokopevnostní metakrylátová malta

- beton
- podkladní beton
- zemina

(podrobnosti na www.sanax.cz)

Sanax chemical construction s.r.o

Oldřichovská 16, 405 02, Děčín

tel.: +420 412 517 870

email.: sanax@sanax.cz

SANAX®

Vypracoval:

Stanislav Canini

Kontroloval:

Vladimír Doležal

Název výkresu:

**SANAČNÍ SYSTÉMOVÁ ŘEŠENÍ -
SANACE BETONOVÝCH KONSTRUKCÍ**

Obsah:

Řešení dilatační spáry
v železobetonové
konstrukci - velké dilatační
pohyby, mechanicky
odolná spára.

Datum:

5/2015

Měřítko:

1:5

Formát:

A4

Číslo výkresu:

5.3.6

Část:

ŽB konstrukce