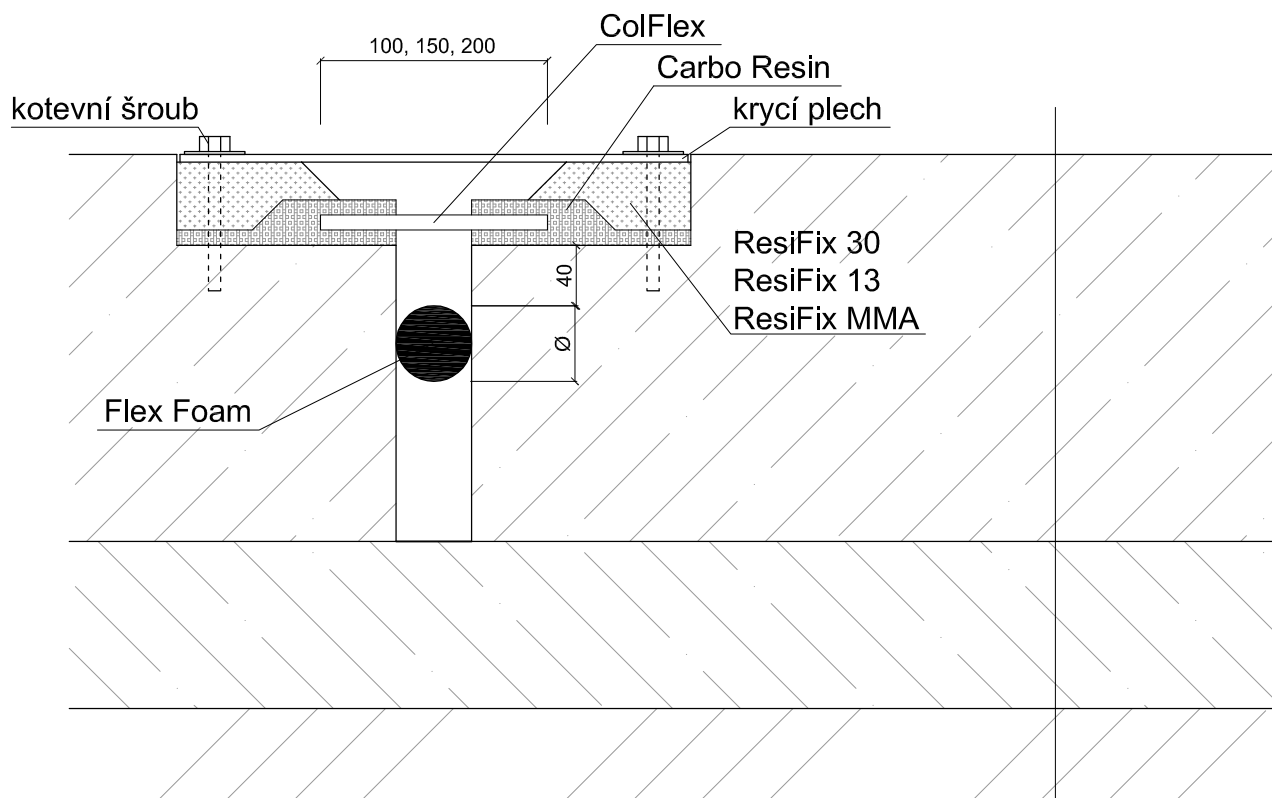


SANACE BETONOVÝCH KONSTRUKCÍ

Řešení dilatační spáry



Flex Foam - pěnová šňůra
 - nabízené průměry Ø : 6, 8, 10, 12, 15,
 20, 25, 30, 40, 50, 70 mm

podle tloušťky dilatační spáry T se vybere vhodný průměr Flex
 Foam - nejbližší vyšší

ColFlex - pružná těsnící fólie
 Carbo Resin - epoxidové lepidlo
 ResiFix 30 - vysokopevnostní epoxidová malta
 ResiFix 13 - epoxidová zálivka
 ResiFix MMA - vysokopevnostní metakrylátová malta

— beton
 — podkladní beton
 — zemina

(podrobnosti na www.sanax.cz)

Sanax Group s.r.o

Oldřichovská 16, 405 02, Děčín

tel.: +420 412 517 870

email.: sanax@sanax.cz

SANAX®

Vypracoval:

Stanislav Canini

Kontroloval:

Vladimír Doležal

Název výkresu:

SANAČNÍ SYSTÉMOVÁ ŘEŠENÍ -
 SANACE BETONOVÝCH KONSTRUKCÍ

Obsah:

Řešení dilatační spáry
 v železobetonové
 konstrukci - velké dilatační
 pohyby, mechanicky
 odolná spára.

Datum:

5/2015

Měřítko:

1:5

Formát:

A4

Číslo výkresu:

5.3.6

Část:

ŽB konstrukce