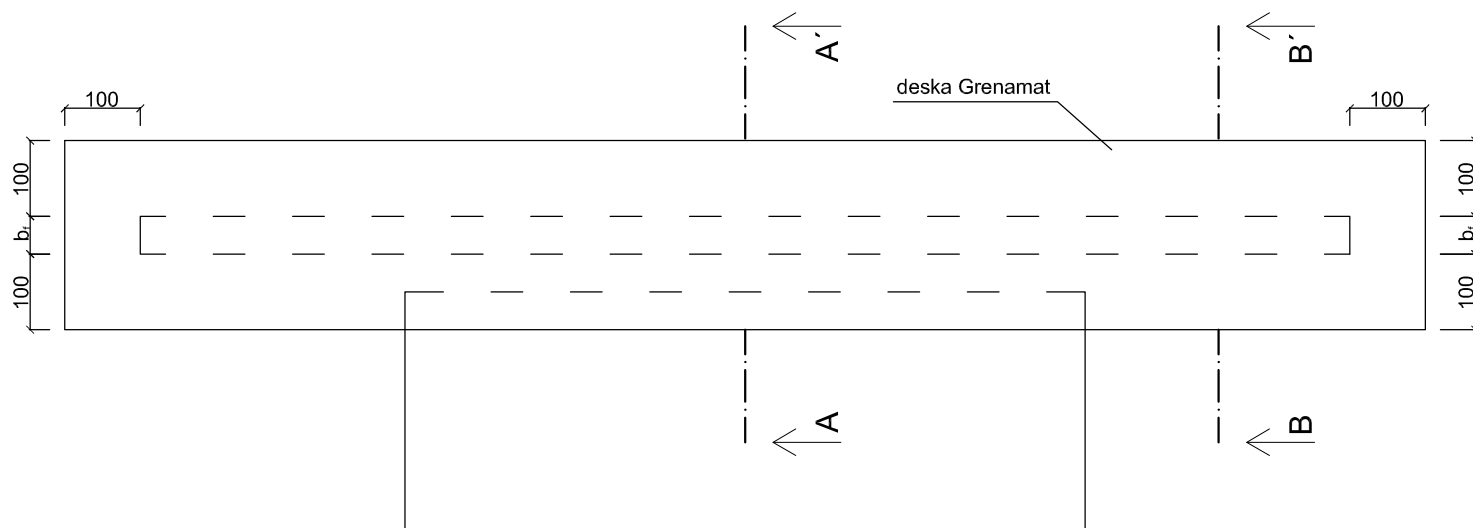


SYSTÉM CARBO

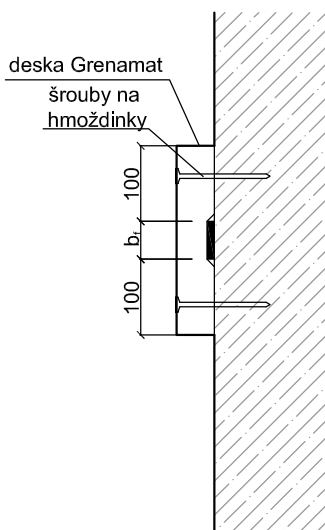
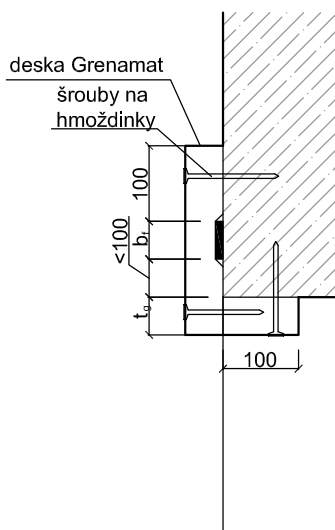
Požární ochrana

Lamela umístěná méně jak 100 mm od hrany konstrukce
Pohled



Řez A - A'

Řez B - B'



Požární odolnost	
tloušťka desky t [mm]	požární odolnost R [min]
50	30
60	45
65	60
75	90
80	120

Desky Grenamat AL mají dle ČSN EN 13 501:1 třídu reakce na oheň A1.

(podrobnosti na www.sanax.cz)

Sanax chemical construction s.r.o

Oldřichovská 16, 405 02, Děčín

tel.: +420 412 517 870

email.: sanax@sanax.cz



Vypracoval:

Stanislav Canini

Kontroloval:

Vladimír Doležal

Název výkresu:

VYZTUŽOVÁNÍ KONSTRUKCÍ
SYSTÉM CARBO

Obsah:

Požární ochrana
CarboLamel deskami
Grenamat, lamely
umístěné méně jak 100
mm od hrany konstrukce.

Datum:

5/2015

Měřítko:

1:10

Formát:

A4

Číslo výkresu:

6.6.1

Část:

CFRP materiály