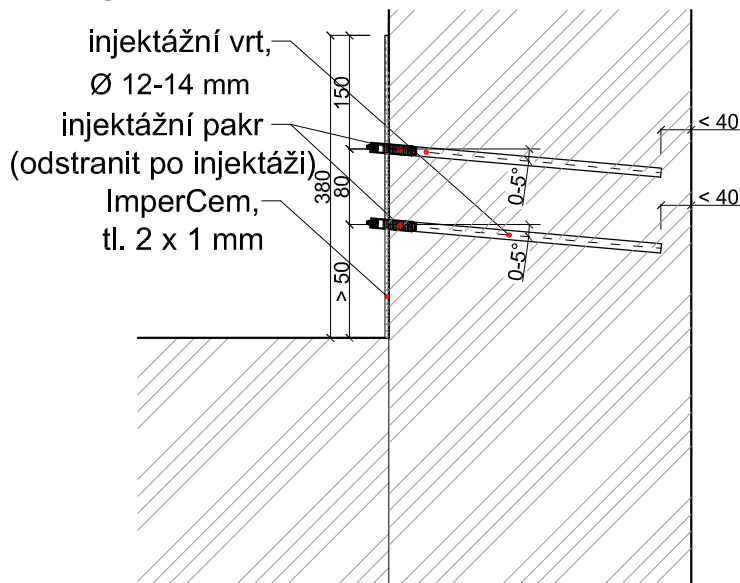


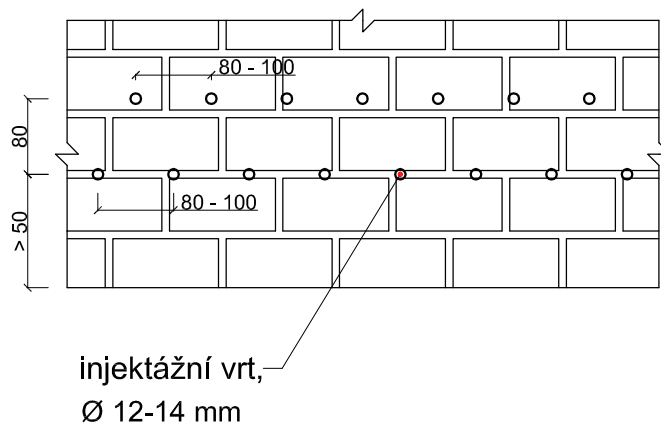
HYDROIZOLACE VZLÍNAJÍCÍ VLHKOSTI

Tlaková liniová injektáž zdiva látkami Resilnjekt SI, DI, ME, VS - 2 řady

Řez



Pohled



Poznámka:

- Injektážní pakry jsou rozmístěny po celé délce sanované konstrukce v osové vzdálenosti 80 mm (vrt Ø 12 mm) až 100 mm (vrt Ø 14 mm).
- Injektážní látka - Resilnjekt SI, DI, ME, VS.
- ImperCem - cementový nátěr pro hydroizolaci zdiva.

Injektážní látky - použití v závislosti na vlhkosti zdiva				
Stupeň zvlhčení zdiva Ψ [%]	Resilnjekt SI	Resilnjekt DI	Resilnjekt ME	Resilnjekt VS
95	1:12	X	X	Je vhodný - neředí se
80	1:13	X	1:9	Je vhodný - neředí se
60	1:16	1:9	1:10	Je vhodný - neředí se
<50	1:20	1:9	1:14	Je vhodný - neředí se

(podrobnosti na www.sanax.cz)

Sanax chemical construction s.r.o

Oldřichovská 16, 405 02, Děčín

tel.: +420 412 517 870

email.: sanax@sanax.cz

SANAX®

Vypracoval:

Stanislav Canini

Kontroloval:

Vladimír Doležal

Název výkresu:

HYDROIZOLAČNÍ SYSTÉMOVÁ ŘEŠENÍ -
HYDROIZOLACE VZLÍNAJÍCÍ VLHKOSTI

Obsah:

Tlaková liniová injektáž
zdiva látkami Resilnjekt SI,
ME, DI, VS pro zdivo do
tloušťky 1000 mm - 2 řady.

Datum:

05/2015

Měřítko:

1:10

Formát:

A4

Číslo výkresu:

4.5.4

Část:

Sanace zdiva