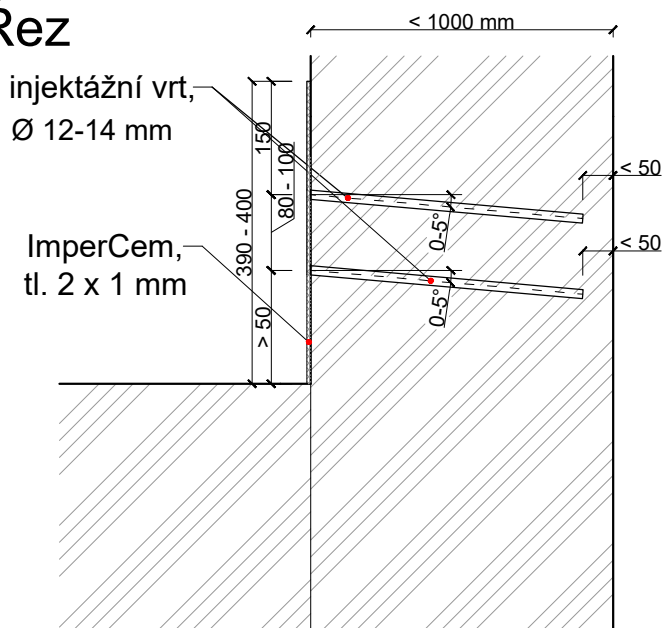


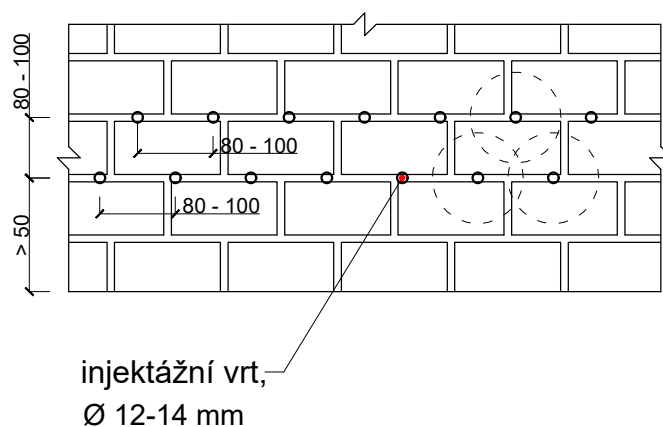
HYDROIZOLACE VZLÍNAJÍCÍ VLHKOSTI

Liniová injektáž zdiva látkou ResilInjekt Cream - 2 řady

Řez



Pohled



Poznámka:

- Injektážní vrtý jsou rozmístěny po celé délce sanované konstrukce v osové vzdálenosti 80 mm (Ø 12 mm) - 100 mm (Ø 14 mm).
- Injektážní látka - ResilInjekt Cream.
- ResilInjekt Cream je vhodný až do 95 % stupně zavlhčení, neředí se.
- ImperCem - cementový nátěr pro hydroizolaci zdiva.
- Po vstřebání ResilInjekt Cream doporučujeme vyplnit vrtý cementovou injektážní látkou ResiGrout HFL.

(podrobnosti na www.sanax.cz)

Sanax chemical construction s.r.o

Oldřichovská 16, 405 02, Děčín

tel.: +420 412 517 870

email.: sanax@sanax.cz

SANAX®

Vypracoval:

Stanislav Canini

Kontroloval:

Vladimír Doležal

Název výkresu:

HYDROIZOLAČNÍ SYSTÉMOVÁ ŘEŠENÍ -
HYDROIZOLACE VZLÍNAJÍCÍ VLHKOSTI

Obsah:

Liniová injektáž zdiva látkou
ResilInjekt Cream pro zdivo
do tloušťky 1000 mm - 2
řady.

Datum:

05/2015

Měřítko:

1:10

Formát:

A4

Číslo výkresu:

4.5.2

Část:

Sanace zdiva