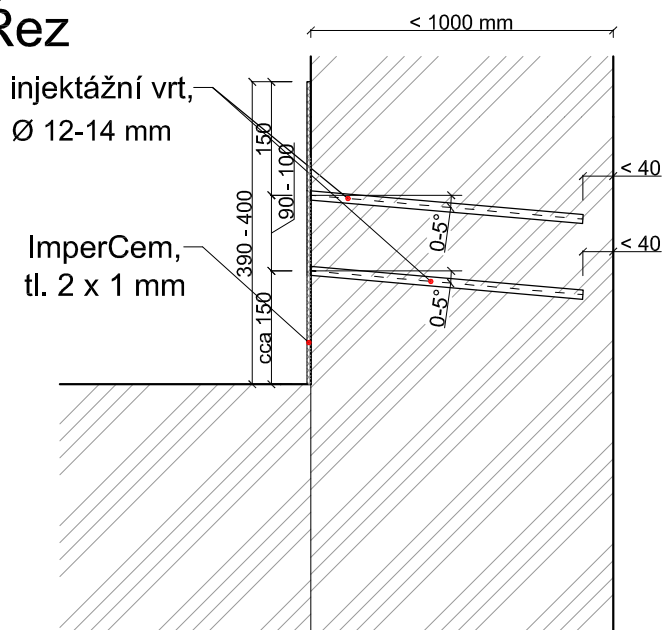


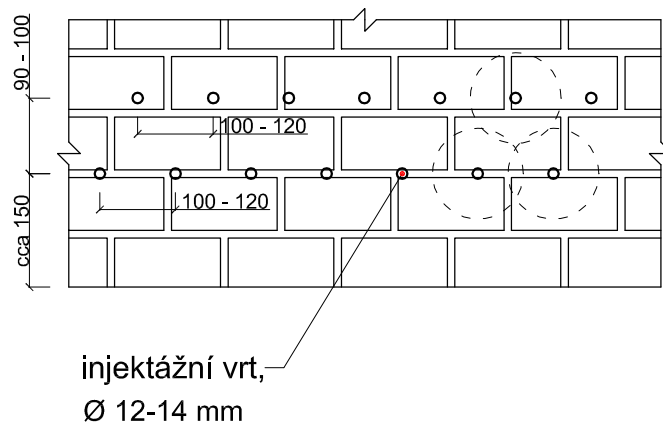
HYDROIZOLACE VZLÍNAJÍCÍ VLHKOSTI

Liniová injektáž zdiva látkou Resilnjekt Cream - 2 řady

Řez



Pohled



Poznámka:

- Injektážní vrtky jsou rozmístěny po celé délce sanované konstrukce v osové vzdálenosti 100 - 120 mm.
- Injektážní látka - Resilnjekt Cream.
- Resilnjekt Cream je vhodný až do 95 % stupně zvlhčení, neředí se.
- ImperCem - cementový nátěr pro hydroizolaci zdiva.
- Po vstřebání Resilnjekt Cream doporučujeme vyplnit vrtky cementovou injektážní látkou ResiBond HF Injekt.

(podrobnosti na www.sanax.cz)

Sanax chemical construction s.r.o

Oldřichovská 16, 405 02, Děčín

tel.: +420 412 517 870

email.: sanax@sanax.cz

SANAX®

Vypracoval:

Stanislav Canini

Kontroloval:

Vladimír Doležal

Název výkresu:

HYDROIZOLAČNÍ SYSTÉMOVÁ ŘEŠENÍ -
HYDROIZOLACE VZLÍNAJÍCÍ VLHKOSTI

Obsah:

Liniová injektáž zdiva látkou
Resilnjekt Cream pro zdivo
do tloušťky 1000 mm - 2
řady.

Datum:

05/2015

Měřítko:

1:10

Formát:

A4

Číslo výkresu:

4.5.2

Část:

Sanace zdiva